

STERYLIS®

PROFESSIONELLE RAUMSTERILISATOREN

BEDIENUNGSANLEITUNG

MODELLE:

BASIC-100, BASIC-150, BASIC-300,
BASIC-400, BASIC-800



Inhaltsverzeichnis

1. Hinweise für Wartungstechniker	4
2. Hinweise für Benutzer	5
3. Wichtige Sicherheitshinweise	6
4. Produktbeschreibung	9
4.1 Bestimmung.....	9
4.2 Produktbeschreibung.....	9
4.3 Funktionsweise im Desinfektionsmodus	11
5. Inhalt der Verpackung.....	12
6. Betrieb	13
6.1 Bedienung des Geräts.....	13
6.2 Bedienfeld.....	14
6.3 Zugangsebenen	15
6.4 Gerät starten und Betriebsmodus auswählen.....	15
6.4.1 Betriebsmodus „Filtration“	15
6.4.2 „Luftdesinfektion UV-C – Standardmodus“	15
6.4.3 „Luftdesinfektion UV-C – stiller Modus“	16
6.4.4 „UV-C-Luftdesinfektion – Automatikbetrieb“	16
6.5 Ruhenmodus.....	17
6.6 Frontpanel-Sperrmodus	18
6.7 Änderung der Konfigurationsparameter.....	18
6.8 Betriebszeitzähler	19
6.8.1 Betriebsstundenzähler zurücksetzen	19
6.8.2 Zählen des verbrauchten Stroms	20
6.9 Weitere Funktionen des Geräts.....	20
6.9.1 Funktion AUTO-TEST	21
6.9.2 Funktion SET-TIME	21
6.9.3 Signalanlage der Betriebsanzeige der UV-C-Lampen	21
7. Wartung.....	22
7.1 Wartungsempfehlungen	22
7.2 Filterwechsel.....	22
7.3 Austausch der UV-C-Lampen	26
8. Mögliche Fehler und Meldungen.....	27
9. Konformitätserklärung.....	29
10. Garantie und Service.....	30

1. Hinweise für Wartungstechniker

Die folgenden Wartungshinweise sind **ausschließlich für qualifiziertes Wartungspersonal bestimmt**. Um das Risiko einer Gefahr (elektrischer Schlag, Exposition gegenüber UV-C-Strahlung) zu verringern, dürfen Personen ohne entsprechende Qualifikation oder Ausbildung keine anderen als die später in diesem Handbuch beschriebenen Wartungstätigkeiten durchführen.

Bei der Wartung dieses Geräts ist der Servicetechniker gefährlicher UV-C-Strahlung und Hochspannung ausgesetzt. Die möglichen Auswirkungen der Exposition gegenüber diesen Gefahren und Erste-Hilfe-Maßnahmen in solchen Fällen sind weiter unten in dieser Anleitung beschrieben. **Vor Beginn der Wartungsarbeiten sind diese Hinweise unbedingt durchzulesen.** Vor Beginn der Servicearbeiten auch das Sicherheitsdatenblatt von UV-C-Strahlung lesen.



Alle Wartungsarbeiten müssen unter Einhaltung der Anweisungen für Wartungstechniker durchgeführt werden.






Die Spannung im Gerät ist hoch und kann einen elektrischen Schlag verursachen. Das Berühren jeglicher Teile im Inneren des Geräts ist gefährlich. Im Falle eines Stromschlags die Erste-Hilfe-Anweisungen auf Seite 5 dieses Handbuchs befolgen.



Das Gerät sendet UV-C-Strahlung aus, die für die menschliche Gesundheit gefährlich ist. Vor Beginn der Servicearbeiten sicherstellen, dass Leuchtstofflampen keine UV-C-Strahlung abgeben. Allgemeinen Sicherheitsregeln beachten. Schutzmaßnahmen gemäß diesen Anweisungen oder dem UV-C-Sicherheitsdatenblatt verwenden. Bei Strahlenexposition die in diesem Handbuch und im UV-C-Sicherheitsdatenblatt enthaltenen Erste-Hilfe-Anweisungen befolgen.

2. Hinweise für Benutzer

- 1) Der STERYLIS-Raumsterilisator kann gesundheitsschädliche UV-C-Strahlung abgeben und wird mit einer Hochspannung von 230 V betrieben. **Deshalb muss diese Bedienungsanleitung sorgfältig durchgelesen werden, und insbesondere das Kapitel zum Thema Anwendersicherheit!**
- 2) Die Bedienungsanleitung ist an einem sicheren Ort aufzubewahren. Ähnlich mit dem Sicherheitsdatenblatt von UV-C-Strahlung vorgehen.
- 3) Besondere Aufmerksamkeit sollte den Informationen gewidmet werden, die in grauen Kästchen mit einem Warnschild und in Fettdruck aufgeführt sind.
- 4) Bitte die Anweisungen befolgen.
- 5) Bei Unregelmäßigkeiten im Betrieb des Geräts die Serviceabteilung des Herstellers kontaktieren.
- 6) Für weitere Informationen, die nicht in dieser Anleitung enthalten sind, bitte direkt den Hersteller kontaktieren.
- 7) Von der Bedeutung der folgenden Warnsymbole muss unbedingt Kenntnis genommen werden. Sie befinden sich in der Anleitung, auf dem Gehäuse des Geräts oder auf anderen Teilen des Sterilisators und stehen in direktem Zusammenhang mit dem Gerät:

Symbol	Bedeutung
	Wichtiger Sicherheitshinweis. Unbedingt lesen!
	Achtung, Hochspannung!
	Gefährliche UV-C-Strahlung im Gerät!

Richtige Entsorgung dieses Produktes



Dieses Zeichen weist darauf hin, dass dieses Produkt innerhalb der EU nicht mit anderen Haushaltsabfällen entsorgt werden darf. Um schädliche Auswirkungen auf die Umwelt und die menschliche Gesundheit durch unkontrollierte Abfallentsorgung zu vermeiden, sollte das Gerät zwecks Wiederverwendung von Materialien recycelt werden. Das abgenutzte Gerät ist bei entsprechenden Sammelstellen bzw. in dem Geschäft abzugeben, in dem es gekauft wurde. Diese können das Produkt dem umweltneutralen Recyclingprozess zuführen.

3. Wichtige Sicherheitshinweise

Auf dem Gehäuse des Geräts sind mehrere Warnaufkleber aufgebracht, deren Inhalt ebenfalls unten dargestellt ist. **Diese müssen unbedingt befolgt werden!** Die Nichtbeachtung der dort enthaltenen Informationen kann zu einer Gefahr für die Gesundheit oder das Leben des Benutzers oder anderer Personen, Tiere und lebender Organismen sowie zu einem Geräteausfall führen.



Die Hochspannung im Gerät ist gesundheitsschädlich. Ein Stromschlag mit Parametern wie im vorliegenden Gerät kann Hautverbrennungen, Muskelkrämpfe, Bewusstlosigkeit und in extremen Fällen einen Herzstillstand verursachen. Daher **dürfen jegliche Wartungsarbeiten erst durchgeführt werden, nachdem das Gerät vom Stromkreislauf genommen wurde, und dürfen ausschließlich von qualifiziertem und entsprechend geschultem Personal durchgeführt werden!**

Im Falle eines Stromschlags ist der Geschädigte so schnell wie möglich von der Stromquelle zu trennen, d.h. Sicherungen ausschalten und den Stecker aus der Steckdose ziehen. Der zweite, aber riskantere Weg besteht darin, den Betroffenen mit einem Holzstock von der Stromquelle wegzuziehen. Nachdem der Geschädigte von der Stromquelle entfernt wurde, muss schnellstmöglich ein Rettungswagen gerufen werden. Wenn der Geschädigte bewusstlos ist, aber atmet, der Kreislauf erhalten ist und eine Verletzung der Wirbelsäule ausgeschlossen werden kann, sollte er in eine stabile Seitenlage gebracht werden. Wenn der Betroffene nicht atmet, ist Mund-zu-Mund-Beatmung und gegebenenfalls eine Herzdruckmassage durchzuführen. Wenn das Opfer Symptome eines Schocks zeigt (blasse, kalte Haut, Schweiß, Schüttelfrost, beschleunigter Puls), sollte es in die Schocklage gebracht werden – mit dem Rücken auf dem Boden und angehobenen Beinen.



Trotz des speziell entwickelten Desinfektionskanals und des Schutzes in Form von Endschaltern (das Entfernen eines der Luftfilter führt zum Abschalten der Leuchtstofflampen) besteht immer ein minimales Risiko, dass die UV-C-Strahlung außerhalb des Geräts austritt, was mit einer unsachgemäßen Verwendung des Produkts oder dem Auftreten eines vom Hersteller unvorhersehbaren Ausfalls verbunden ist. **Es ist daher erforderlich, die folgenden Informationen zu den möglichen Auswirkungen der Exposition gegenüber UV-C-Strahlung, Erste-Hilfe-Maßnahmen und Schutzausrüstung sorgfältig durchzulesen!**

Die im Gerät eingebauten Lampen senden UV-C-Strahlung aus, die negative Auswirkungen auf Haut und Augen haben kann. Die Auswirkungen der Strahlenexposition hängen von der Wellenlänge, der absorbierten Strahlungsmenge und der Art des exponierten Gewebes ab. Das häufigste Symptom bei der Exposition der Haut gegenüber dieser Art von Strahlung ist ein Erythem (Rötung). Der Grad der Rötung und deren Verlauf hängen von der Strahlungsmenge und der Wellenlänge der Strahlung ab. Eine große Dosis UV-C-Strahlung kann zu Hautverbrennungen führen, die sich in schmerzhaften Schwellungen und Blasen äußern. Eine längere Bestrahlung führt zu nachteiligen Veränderungen der Epidermis: sie beschleunigt den Alterungsprozess der Haut und verursacht präkanzeröse und tumorartige Veränderungen. Die wiederholte Bestrahlung der Haut, insbesondere in hohen Konzentrationen, kann zu Hyperkeratose führen, die ein

begünstigender Faktor für die Bildung von Krebsarten wie Basalzell- und Plattenepithelkarzinomen und Melanomen ist. Durch die Haut absorbierte UV-C-Strahlung kann eine Entzündung der Hornhaut, der Bindehaut oder eine Schädigung der Netzhaut und der Hornhaut verursachen und zur Bildung von photochemischen Katarakten führen. Das häufigste akute Symptom einer Exposition des Auges gegenüber UV-C-Strahlung ist eine Entzündung der Hornhaut und der Bindehaut. Hornhautentzündungen äußern sich in Photophobie, erhöhtem Tränenfluss, Fremdkörpergefühl im Auge, Augenlidkrampf und manchmal Sehstörungen. Weniger als 30 Minuten dauern kann, und verschwinden ungefähr 14 Stunden nach der Exposition. Eine strahleninduzierte Bindehautentzündung tritt nach einer Latenzzeit von 5 bis 10 Stunden auf und äußert sich in Rötung, Juckreiz, Brennen und Tränen. Bei einer höheren Dosis kann das normale Sehvermögen beeinträchtigt werden. Die Symptome verschwinden je nach Expositionsintensität nach 10 Stunden bis zu mehreren Tagen. **Deswegen darf das Gerät während des Betriebs der UV-Lampen niemals geöffnet werden!**

Erste-Hilfe-Maßnahmen:

Allgemeine Hinweise	Alle Anzeichen einer Exposition gegenüber UV-C-Strahlung treten nach der sog. Latenzzeit von mehreren Minuten bis zu mehreren Stunden auf.
Augen	Bei leichten Symptomen von Augenverbrennungen (leichte Schmerzen, Tränen, Juckreiz, Rötung): Direktes Sonnenlicht vermeiden, Augen abkühlen (mit einem mit kaltem Wasser angefeuchteten Tuch oder Gläsern mit Kühlgel). Augen nicht kratzen oder reiben. Bei Kontaktlinsen diese entfernen, um weitere Reizungen zu vermeiden. Ein Besuch beim Augenarzt wird empfohlen. Bei schwerwiegenderen Symptomen (starke Schmerzen beim Blinzeln, Fremdkörpergefühl im Auge) unbedingt einen Arzt aufsuchen. Wie bei den mildereren Symptomen von Augenverbrennungen vorgehen, bis der Augenarzt Hilfe leistet.
Haut	Bei leichten Verbrennungen wird empfohlen, die Haut unter fließendem Wasser abzukühlen oder ein Kühlgel auf die verbrannten Stellen aufzutragen. Kontakt mit einem Arzt empfohlen. Bei einer höheren Exposition der Haut gegenüber UV-C-Strahlung einen Arzt unbedingt aufsuchen.

Persönliche Schutzausrüstung (UV-C-Strahlung)	
Hautschutz	Laborkittel oder andere Laborkleidung zum Schutz der Haut
Handschutz	Nitril-Handschuhe
Augenschutz	Brille mit Seitenschutz und UV400-Kennzeichnung, Schutzbrille oder Vollgesichtsschutz. Filter in den angegebenen Schutzmitteln müssen mit mindestens "3-1,2" (3-Katalognummer, 1,2-Schutzstufe) gekennzeichnet sein. Wenn Brillen oder Schutzbrillen als Augenschutz verwendet werden, ist die verbleibende Gesichtshaut mit Kleidung zu bedecken.

Dieses Gerät darf von Kindern im Alter von mindestens 16 Jahren sowie von Personen mit eingeschränkten körperlichen und geistigen Fähigkeiten und Personen mit unzureichender Erfahrung und Kenntnis des Geräts verwendet werden, sofern dies überwacht oder die sichere Verwendung des Geräts unterrichtet wird, damit die verbundenen Risiken verstanden werden. Kinder sollten nicht mit dem Gerät spielen. Kinder ohne Aufsicht sollten die Ausrüstung nicht reinigen und warten.

Der Hersteller haftet nicht für Sachschäden oder Schäden an Gesundheit und Leben, die auf unzureichende oder auf nicht mit der Bedienungsanleitung und allgemeinen Sicherheitsregeln beruhende Verwendung von STERYLIS-BASIC-Geräten zurückzuführen sind.

4. Produktbeschreibung

4.1 Bestimmung

Das Produkt ist zur Luftreinigung und Desinfektion bestimmt. Je nach Betriebsmodus kann es als Standard-Luftreiniger, als Luftreiniger mit Sterilisationslampen mit UV-C-Lichtquelle (im Standardmodus oder im leisen Betriebsmodus) eingesetzt werden. Das empfohlene maximale Volumen des Raums, in dem das Produkt arbeiten kann, ist in den technischen Eigenschaften des Produkts für jedes Modell angegeben. Das Gerät ist für den Einsatz in gewerblichen Bereichen konzipiert.

4.2 Produktbeschreibung

Der Raumsterilisator STERYLIS BASIC ist ein Gerät, das aus Luftfiltern, UV-C-Lampen und aus einer Steuerung mit einem Bedienfeld besteht. Das Gerät verfügt über ein Gehäuse aus pulverbeschichtetem Edelstahl. Der Vorfilter (F1) ist ein Standardfilter aus vollsynthetischem Vlies. Die Filterfähigkeit wird durch das Phänomen des Anziehens von Verunreinigungen durch geladene elektrostatische Fasern erhalten. Der zweite Filter ist ein Aktivkohlefilter (F2). Er zieht aufgrund des Phänomens der Adsorption schädliche Gase an. Der Filter absorbiert sowohl feste Partikel als auch unangenehme Gerüche. Die UV-Lampe ist eine Batterie spezialisierter Lichtquellen, die auf Leuchtstofflampen basieren und UV-C-Strahlung zum Sterilisieren der Luft emittieren. Die UV-C-Quelle erzeugt während des Betriebs kein Ozon. Der Lüfter saugt die richtige Luftmenge durch Filter und eine UV-Lampe an, wodurch die Reinigung und Desinfektion möglich sind.

Im Filtermodus wird die Raumluft mittels eines Vorfilters (F1) und eines Aktivkohlefilters (F2) gereinigt. Der Vorfilter mit elektrostatischen Eigenschaften hält schädliche Schmutzpartikel zurück, einschließlich Partikel mit mikroskopischer Größe (d.h. wenige Mikrometer). Er entfernt zudem gesundheitsschädliche Bakterien und Allergene durch eine besondere Beschichtung des Filtermediums. Der Aktivkohlefilter hält neben festen Partikeln schädliche Gase und Gerüche durch Adsorption zurück.

Im Betriebsmodus Desinfektion UV-C werden zusätzlich UV-C-Lampen zwischen den beiden Filtern aktiviert. Die Lampen emittieren UV-C-Strahlung mit einer Wellenlänge von 253,7 nm und einer Leistung, die von der Größe des Geräts abhängt (siehe: Technische Daten). Die UV-C-Strahlung deaktiviert irreversibel Viren, Bakterien, Pilze, Schimmelpilze und Hefen. Der Sterylis-Sterilisator wurde so konzipiert, dass sich Personen im Raum befinden können, wenn sich das Gerät im Desinfektionsmodus mit eingeschalteter UV-C-Lichtquelle befindet. Die DNA-zersetzende UV-C-Strahlung ist in einer speziell entwickelten Lichtfalle eingeschlossen, damit selbst kleinste Mengen nicht aus dem Gerät austreten können.

Im Desinfektionsmodus arbeitet das Gerät ähnlich wie im Standardmodus, jedoch mit reduzierter Lüfterleistung. Das Ergebnis ist ein deutlich reduzierter Schalleistungspegel des Sterilisators.

Im automatischen Desinfektionsmodus kann das Gerät mit verschiedenen Programmen arbeiten, die in Kapitel 6.4 beschrieben sind.

STERYLIS BASIC ist in 6 Versionen erhältlich, deren technische Parameter in der Tabelle aufgeführt sind:

Name	STERYLIS	STERYLIS	STERYLIS
MODELL	BASIC-100	BASIC-150	BASIC-300
Nennspannung	230 V	230 V	230 V
Frequenz	50 Hz	50 Hz	50 Hz
Nennleistung*	140 W	180 W	215 W
Nennstrom*	0,6 A	0,8 A	0,9 A
Maximale Leistung des Luftstroms	260 m ³ /h	300 m ³ /h	420 m ³ /h
Luftfiltertypen	F-1: STAK-001001003-00100 F-2: STAK-001002003-00100	F-1: STAK-001001003-00100 F-2: STAK-001002003-00100	F-1: STAK-001001003-00100 F-2: STAK-001002003-00100
Anzahl der UV-C-Quellen / Elektrische Leistung einer einzelnen UV-C Quelle / Modell	8 / 9 W / STAK-003010000-00200	3 / 36 W / STAK-003011000-M00	4 / 36 W / STAK-003011000-00300
UV-C-Wellenlänge	253,7 nm	253,7 nm	253,7 nm
Standard der UV-C-Quellen	EN 61195	EN 61195	EN 61195
Elektrische Leistung der UV-C-Lichtquellen	72 W	108 W	144 W
Strahlungsleistung der UV-C-Lichtquellen	19 W	36 W	48 W
Durchschnittliche Intensität der UV-C-Strahlung	127 J/m ²	150 J/m ²	257 J/m ²
Eigengewicht	16 kg	17 kg	31 kg
IP-Schutzart	IP20	IP20	IP20

Name	STERYLIS	STERYLIS
MODELL	BASIC-400	BASIC-800
Nennspannung	230 V	230 V
Frequenz	50 Hz	50 Hz
Nennleistung*	440 W	650 W
Nennstrom*	1,9 A	2,8 A
Maximale Leistung des Luftstroms	430 m ³ /h	780 m ³ /h
Luftfiltertypen	F-1: STAK-001001004-00100 F-2: STAK-001002004-00100	F-1: STAK-001001003-00100 F-2: STAK-001002003-00100
Anzahl der UV-C-Quellen / Elektrische Leistung einer einzelnen UV-C Quelle / Modell	6 / 55 W / STAK-003011000-00400	8 / 55 W / STAK-003011000-00400
UV-C-Wellenlänge	253,7 nm	253,7 nm
Standard der UV-C-Quellen	EN 61195	EN 61195
Elektrische Leistung der UV-C-Lichtquellen	330 W	440 W
Strahlungsleistung der UV-C-Lichtquellen	118 W	157 W
Maximale Dosis der UV-C-Strahlung	521 J/m ²	382 J/m ²
Eigengewicht	32 kg	45 kg
IP-Schutzart	IP20	IP20

*im „UV-C-Luftdesinfektion – Standardmodus“

4.3 Funktionsweise im Desinfektionsmodus

Die in dem Gerät verwendeten UV-C-Lampen emittieren Strahlung mit einer genau definierten Wellenlänge von 253,7 nm. Diese Wellenlänge hat eine photolytische Wirkung auf Mikroorganismen wie Bakterien, Schimmelpilze, Hefen und Viren. UV-Licht mit dieser Wellenlänge dringt effektiv in die Zellmembran ein, zerstört die Struktur der DNA und verhindert so deren Reproduktion. Mikroorganismen und Viren, die einer hohen UV-C-Strahlung ausgesetzt sind, werden dauerhaft zerstört. Zusätzlich zu der desinfizierenden Wirkung der verwendeten UV-C-Strahlung wird so auch eine hochwertige desodorierende Wirkung (Entfernung von Gerüchen aus der Luft) erreicht. Aufgrund des speziellen Designs der UV-C-Kammer kann das Gerät im Desinfektionsmodus auch in Räumen eingesetzt werden, in denen sich Personen aufhalten. Speziell entwickelte Lichtfallen innerhalb des Geräts verhindern zuverlässig, dass unsichtbare, schädliche UV-Strahlung aus dem Gerät austritt. Der speziell ausgewählte Typ und die hohe Leistung der UV-C-Lichtquelle mit einer selektiven Wellenlänge von 253,7 nm sowie die in den STERYLIS-Sterilisatoren eingesetzte einzigartige UV-C-Lampe mit doppeltem Quarzfilter blockieren die harmonischen Bestandteile der ozonbildenden UV-Strahlung mit einer Wellenlänge von unter 240 nm innerhalb der Lampe. Somit produziert der STERYLIS-BASIC-Sterilisator im Desinfektionsmodus überhaupt kein für den Menschen schädliches Ozon und ist für die in seiner Umgebung verbleibenden Personen völlig sicher.

5. Inhalt der Verpackung

Der Benutzer, der ein Modell des STERYLIS-BASIC-Raumsterilisators gekauft hat, erhält im Set:

- 1) einen kompletten gebrauchsfertigen Raumsterilisator
- 2) ein abnehmbares 3-Meter-Netzkabel
- 3) ein zusätzliches 10-Meter-Netzkabel*
- 4) eine Bedienungsanleitung
- 5) ein Sicherheitsdatenblatt des Produkts
- 6) ein Sicherheitsdatenblatt von UV-C-Strahlung
- 7) Konformitätserklärungen in polnischer und englischer Sprache

*beim Kauf des Geräts mit der Option eines längeren Netzkabels

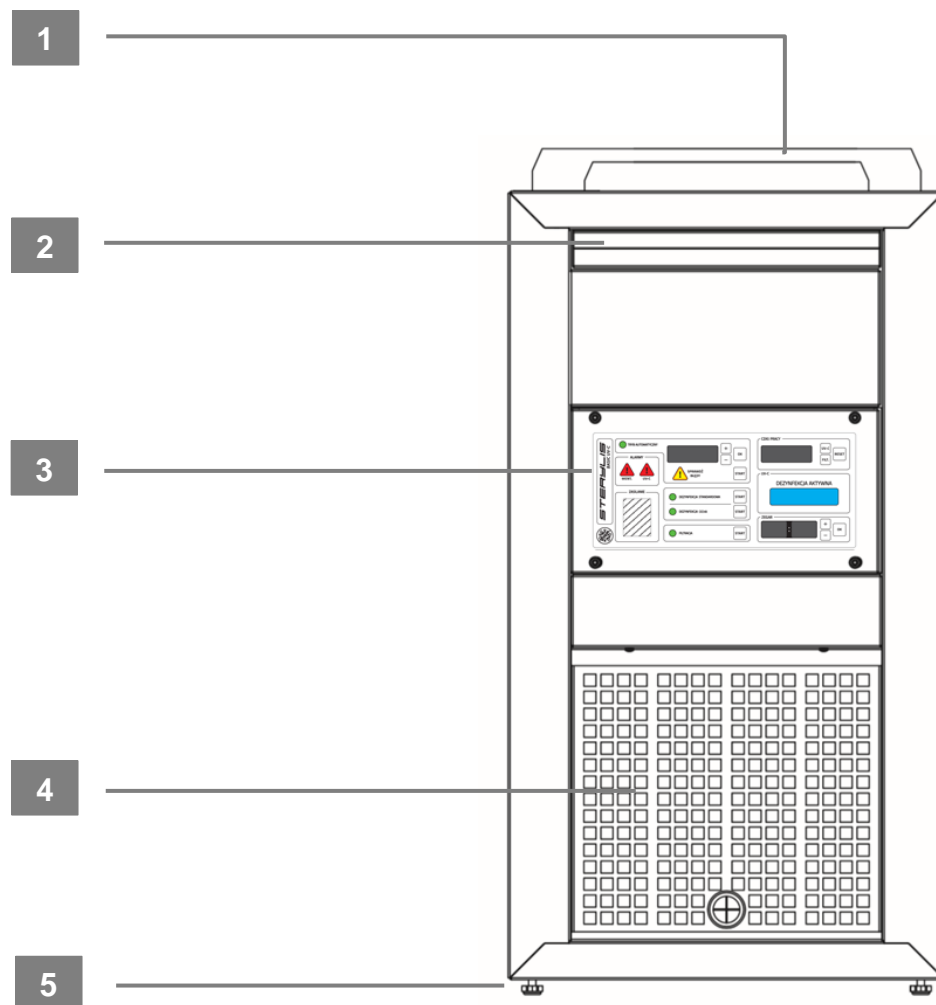
Beim Fehlen eines der oben genannten Teile der Dokumentation aufgrund eines Verschuldens des Herstellers ist es mit dem Hersteller Kontakt aufzunehmen, um es zu ergänzen, bzw. von der Website unter folgender Adresse herunterzuladen: <https://www.sterylis.com>

6. Betrieb

Das Gerät darf nur in Räumen betrieben werden, deren Parameter den technischen Eigenschaften des Geräts entsprechen. Darüber hinaus muss das Gerät gemäß den Angaben in den folgenden Kapiteln verwendet werden: „Wartung“ und „Wichtige Sicherheitshinweise“.

6.1 Bedienung des Geräts

Der Raumsterilisator wird über ein Bedienfeld an der Vorderseite des Geräts bedient. Der Aufbau und die Bedienung des Bedienfelds werden in den folgenden Kapiteln beschrieben.



1 Griff zum Transportieren des Gerätes

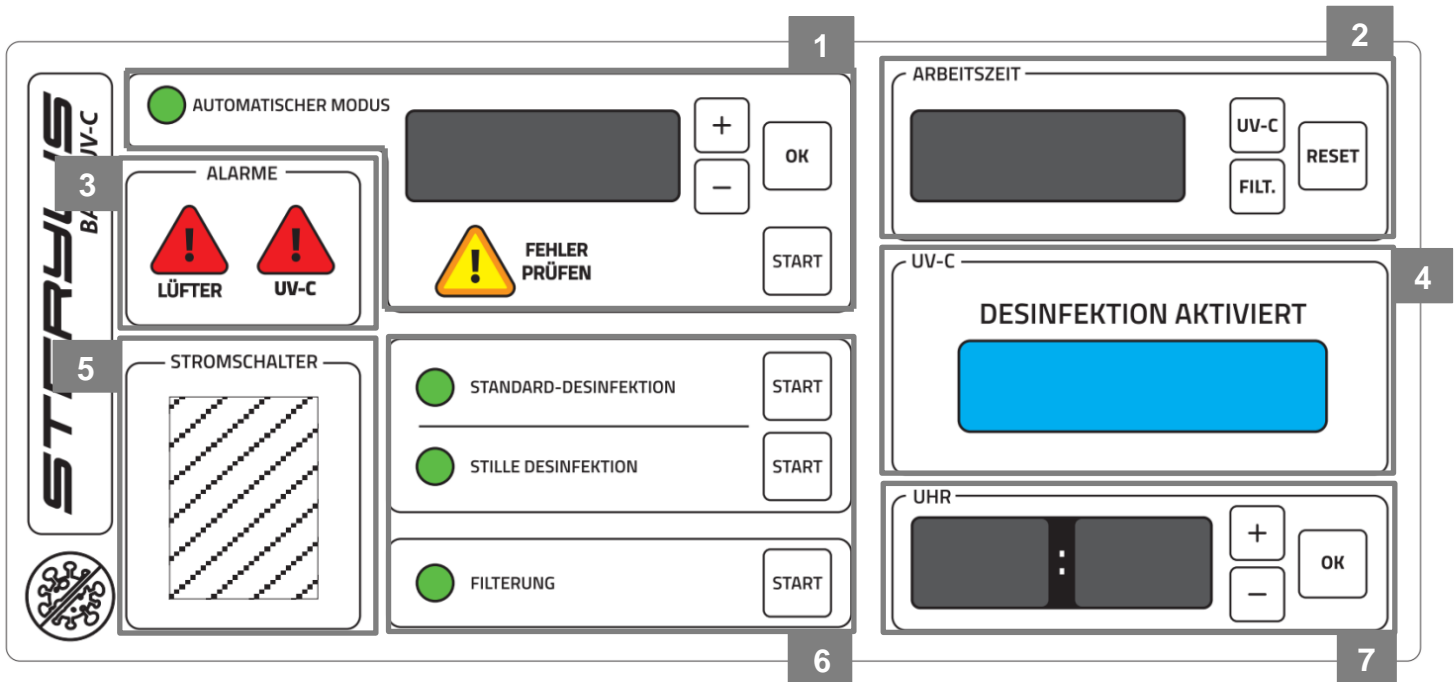
2 Kassettenfilter (mit Aktivkohle)

3 Bedienfeld

4 Kassettenfilter (Vorfilter)

5 Transportfüße (Transporträder für ausgewählte Ausführungen)

6.2 Bedienfeld



- 1 Bereich **AUTOMATIKBETRIEB** mit Segmentanzeige
- 2 Bereich **BETRIEBSZEIT** mit Segmentanzeige der Betriebszeit
- 3 Symbole, die auf einen Ausfall des Lüftersystems oder der UV-C-Lampen hinweisen
- 4 Bereich UV-C mit grafischer Anzeige
- 5 Bedienfeldschalter
- 6 Bereich der Betriebsmodi: Standard-Desinfektion, Desinfektion – leiser Betrieb und Filtration
- 7 Bereich **UHR** mit Segmentanzeige

6.3 Zugangsebenen

Es gibt zwei Zugriffsebenen für einen Benutzer mit unterschiedlichen Berechtigungsstufen. Zugriffsebenen werden durch den Wert des eingetragenen Zugangscodes unterschieden. Die Berechtigungsstufe für beide Zugriffsebenen ist in der folgenden Tabelle dargestellt.

Zugriffsebene	Berechtigungsstufe
USER	<ul style="list-style-type: none"> • Start-Modi: Filtration, Luftdesinfektion UV-C - Standardmodus, Luftdesinfektion UV-C - Silent-Modus, Luftdesinfektion UV-C - automatischer-Modus • Nullstellen von Zählern: d105 und d120 in Verbindung mit den Meldungen F002 und F006
SUPER-USER	<ul style="list-style-type: none"> • Start-Modi: Filtration, Luftdesinfektion UV-C - Standardmodus, Luftdesinfektion UV-C - Silent-Modus, Luftdesinfektion UV-C - automatischer-Modus • Nullstellen von Zählern: d102, d105, d120 und d201 • Zugriff auf Konfigurationsparameter: C116, C117, C142, C150, C151, C152, C154 und C200 • Zugriff auf die Servicefunktionen: t200, t204

6.4 Gerät starten und Betriebsmodus auswählen

Das Gerät kann in vier Betriebsmodi arbeiten, deren Aktivierung über die entsprechenden Tasten auf dem Bedienfeld erzwungen wird. Das Gerät verfügt über folgende Betriebsmodi: Filtration, UV-C-Luftdesinfektion – Standardmodus, UV-C-Luftdesinfektion – leiser Betrieb und UV-C-Luftdesinfektion – Automatikbetrieb.

Um das Gerät zu starten, zunächst den Stecker in die Steckdose stecken. Die für den ordnungsgemäßen Betrieb des Geräts erforderliche Spannung beträgt 230 V, Frequenz 50 Hz. Bedienfeldschalter dann auf Position „I“ stellen.

Nach dem Start des Geräts befindet es sich im Standby-Modus. Dies bedeutet, dass es betriebsbereit ist und auf einen Befehl des Benutzers wartet. Auf dem Display im Bereich **AUTOMATIKBETRIEB** erscheint der Text „Aut.x“.

6.4.1 Betriebsmodus „Filtration“

Die **START**-Taste neben der grünen Kontrollleuchte des Filtermodus drücken und gedrückt halten, um den Betriebsmodus „Filtration“ zu starten. Die Kontrollleuchte des Filtermodus beginnt zu blinken (das Gerät überprüft den korrekten Betrieb der jeweiligen Aktuatoren – die Funktion **PRE-TEST**), leuchtet dann konstant auf und das Gerät beginnt im ausgewählten Betriebsmodus zu arbeiten.

Wenn während der Funktion **PRE-TEST** Fehler festgestellt werden, zeigt das Gerät die Meldung **tEst** an, wechselt in den Standby-Modus und zeigt dann die entsprechenden Fehlercodes auf dem Display im Bereich **AUTOMATIKBETRIEB** an.

Der Filtermodus kann auch direkt ausgewählt werden, wenn das Gerät in einem der Desinfektionsmodi arbeitet. Die **START**-Taste neben der grünen Kontrollleuchte des Filtermodus drücken und gedrückt halten, um vom Desinfektionsmodus in den Filtermodus zu wechseln.

Die **START**-Taste neben der grünen Kontrollleuchte des Filtermodus erneut drücken und gedrückt halten, um die Filtration zu unterbrechen.

6.4.2 „Luftdesinfektion UV-C – Standardmodus“

Die **START**-Taste neben der grünen Kontrollleuchte des Standardmodus drücken und gedrückt halten, um den Betriebsmodus „UV-C-Luftdesinfektion – Standardmodus“ zu starten. Die Kontrollleuchte des Standardmodus beginnt zu blinken (das Gerät überprüft den korrekten Betrieb der jeweiligen Aktuatoren – die Funktion **PRE-TEST**), leuchtet dann

konstant auf und das Gerät beginnt im ausgewählten Betriebsmodus zu arbeiten.

Wenn während der Funktion **PRE-TEST** Fehler festgestellt werden, zeigt das Gerät die Meldung **tEst** an, wechselt in den Standby-Modus und zeigt dann die entsprechenden Fehlercodes auf dem Display im Bereich **AUTOMATIKBETRIEB** an.

Wenn das Gerät im Standard-Desinfektionsmodus betrieben wird, wird die Anzeige im Bereich **UV-C** aktiviert.

Der Standardmodus kann auch direkt ausgewählt werden, wenn das Gerät in einem der Desinfektions- oder Filtermodi arbeitet. Die **START**-Taste neben der grünen Kontrollleuchte des Standardmodus drücken und gedrückt halten, um vom Desinfektions- oder Filtermodus in den Standard-Desinfektionsmodus zu wechseln.

Die **START**-Taste neben der grünen Kontrollleuchte des Standardmodus erneut drücken und gedrückt halten, um den Standard-Desinfektionsprozess zu unterbrechen.



HINWEIS! Jedes Mal, wenn der UV-C-Desinfektionsmodus aktiviert wird, leuchten die UV-C-Lampen mindestens 90 Sekunden lang! Die Leistung der UV-C-Lampen bleibt auch bei manueller Deaktivierung des UV-C-Desinfektionsmodus erhalten. Das Ausschalten der UV-C-Lampen vor 90 Sekunden kann nur in Notsituationen verursacht werden (Fehler **E101**, **E201**, **E202** oder **E301**).

6.4.3 „Luftdesinfektion UV-C – stiller Modus“

Die **START**-Taste neben der grünen Kontrollleuchte des leisen Betriebs drücken und gedrückt halten, um den Betriebsmodus „UV-C-Luftdesinfektion – leiser Betrieb“ zu starten. Die Kontrollleuchte des leisen Betriebsmodus beginnt zu blinken (das Gerät überprüft den korrekten Betrieb der jeweiligen Aktuatoren – die Funktion **PRE-TEST**), leuchtet dann konstant auf und das Gerät beginnt im ausgewählten Betriebsmodus zu arbeiten.

Wenn während der Funktion **PRE-TEST** Fehler festgestellt werden, zeigt das Gerät die Meldung **tEst** an, wechselt in den Standby-Modus und zeigt dann die entsprechenden Fehlercodes auf dem Display im Bereich **AUTOMATIKBETRIEB** an.

Wenn das Gerät im Standard-Desinfektionsmodus betrieben wird, wird die Anzeige im Bereich **UV-C** aktiviert.

Der leise Betriebsmodus kann auch direkt ausgewählt werden, wenn das Gerät in einem der Desinfektions- oder Filtermodi arbeitet. Die **START**-Taste neben der grünen Kontrollleuchte des leisen Betriebs drücken und gedrückt halten, um vom Standard-Desinfektions- oder Filtermodus in den leisen Desinfektionsmodus zu wechseln.

Die **START**-Taste neben der grünen Kontrollleuchte des leisen Betriebs erneut drücken und gedrückt halten, um den leisen Desinfektionsprozess zu unterbrechen.



HINWEIS! Jedes Mal, wenn der UV-C-Desinfektionsmodus aktiviert wird, leuchten die UV-C-Lampen mindestens 90 Sekunden lang! Die Leistung der UV-C-Lampen bleibt auch bei manueller Deaktivierung des UV-C-Desinfektionsmodus erhalten. Das Ausschalten der UV-C-Lampen vor 90 Sekunden kann nur in Notsituationen verursacht werden (Fehler **E101**, **E201**, **E202** oder **E301**).

6.4.4 „UV-C-Luftdesinfektion – Automatikbetrieb“

Der Automatikbetrieb kann bei mehreren Programmen erfolgen: **AUT.1**, **AUT.2**, **AUT.3**, **AUT.4** sowie **AUT.5**. Die Merkmale dieser Programme sind in der folgenden Tabelle aufgeführt.

Programmcode	Programmname	Programmbeschreibung
AUT.1	WEEK	Betrieb von 8:00 bis 16:00 Uhr nur an Werktagen. Betrieb bei niedriger Lüftergeschwindigkeit. Wiederholung auf unbestimmte Zeit.
AUT.2	HOME	Betrieb von 18:00 bis 21:00 Uhr, nur an Werktagen. Betrieb bei niedriger

		Lüftergeschwindigkeit. Wiederholung auf unbestimmte Zeit.
AUT.3	MIX	Betrieb für 5 Minuten bei hoher Lüftergeschwindigkeit, gefolgt von 45 Minuten bei niedriger Lüftergeschwindigkeit. Wiederholung auf unbestimmte Zeit.
AUT.4	MAX_3H	Betrieb für 3 Stunden bei hoher Lüftergeschwindigkeit, dann Starten des Desinfektionsmodus im leisten Betrieb. Wiederholung auf unbestimmte Zeit.
AUT.5	WEEK_24H	Betrieb im 2. Gang / 100% UVC / 24h-Modus nur an Werktagen ab 0:01 Uhr am Montag, bis 23:59 bis Fr. (basierend auf dem eingestellten Datum und der eingestellten Uhrzeit) Wiederholung auf unbestimmte Zeit

Um den Betrieb des Geräts im automatischen Desinfektionsmodus zu starten, ist im Standby-Modus der entsprechende Programmcode auszuwählen. Das Programm wird mit den Tasten + und - im Bereich **AUTOMATIKBETRIEB** ausgewählt. Dann die **START**-Taste im Bereich **AUTOMATIKBETRIEB** drücken und gedrückt halten.

Zunächst werden die im Automatikmodus getestet - ein positives PRE-TEST-Ergebnis löscht alle zuvor erkannten Fehler, ein negatives PRE-TEST-Ergebnis setzt die entsprechenden Fehlercodes.

Die PRE-TEST-Betriebssignalisierung hängt vom Status der aktiven Fehler zum Zeitpunkt des Starts der PRE-TEST-Funktion ab:

- Keine aktiven Fehler - Blinkendes grünes Licht für einen bestimmten Modus während der gesamten Testdauer
- gemeldete aktive Fehler - grünes blinkendes Licht für einen bestimmten Modus und zusätzlich blinkt auf dem Display im Abschnitt "AUTOMATISCHER MODUS" das Wort "tEst"

Abschluss des Tests mit positivem Ergebnis - Umschalten in den Modus "Luftdesinfektion UV-C - Automatikmodus"

- Ausnahmen sind F2xx-Endschalterfehler, die dazu führen, dass der PRE-TEST-Vorgang auf unbestimmte Zeit unterbrochen wird (Pause), bis die Fehlerursache verschwindet.

Beenden des Tests mit einem negativen Ergebnis - Übergang in den Standby-Modus - Das Display zeigt den Namen des ausgewählten Programms im AUTOMATISCHEN MODUS an: "Aut.x" oder "LOCH". Im Sperrmodus wird abwechselnd mit den Codes der aktiven Fehler und Meldungen gescrollt.

Wenn das Gerät im automatischen Desinfektionsmodus betrieben wird, wird die Anzeige im Bereich **UV-C** aktiviert.

Der Automatikbetrieb kann auch direkt ausgewählt werden, wenn das Gerät in einem der Desinfektions- oder Filtermodi arbeitet. Die **START**-Taste neben der grünen Kontrollleuchte des Automatikbetriebsmodus drücken und gedrückt halten, um vom Desinfektions- oder Filtermodus in den automatischen Desinfektionsmodus zu wechseln.

Die **START**-Taste neben der grünen Kontrollleuchte des Automatikbetriebs erneut drücken und gedrückt halten, um den automatischen Desinfektionsprozess zu unterbrechen.

HINWEIS! Jedes Mal, wenn der UV-C-Desinfektionsmodus aktiviert wird, leuchten die UV-C-Lampen mindestens 90 Sekunden lang! Die Leistung der UV-C-Lampen bleibt auch bei manueller Deaktivierung des UV-C-Desinfektionsmodus erhalten. Das Ausschalten der UV-C-Lampen vor 90 Sekunden kann nur in Notsituationen verursacht werden (Fehler **E101**, **E201**, **E202** oder **E301**).



6.5 Ruhemodus

Das STERYLIS BASIC-Gerät wechselt in das sogenannte Ruhemodus, wenn es an die Stromversorgung angeschlossen ist und sich der Hauptschalter in der Position „0“ befindet. In diesem Modus sieht das Gerät ausgeschaltet aus - das Bedienfeld des Benutzers ist vollständig ausgeschaltet, es werden keine Fehler gemeldet und die Aktuatoren funktionieren nicht.

Das Gerät kann aus jedem Betriebsmodus (außer dem Sperrmodus) in den Ruhemodus wechseln, indem der Schalter auf „0“ gestellt wird. Wenn Sie den Schalter wieder auf „I“ stellen, verlässt das Gerät den Ruhemodus und wechselt automatisch in den Betriebsmodus gemäß der folgenden Tabelle:

Aktiver Modus vor „Ruhestand“	Aktiver Modus nach „Ruhestand“
Standby Modus	Desinfektion Silent-Modus
Desinfektion Standard-Modus	Desinfektion Standard-Modus
Desinfektion Silent-Modus	Desinfektion Silent-Modus
Filtrationsmodus	Filtrationsmodus

6.6 Frontpanel-Sperrmodus

Der Raumsterilisator STERYLIS BASIC bietet die Möglichkeit, die Bedienfeldsperre zu aktivieren. Ihr Zweck ist es, das Gerät so zu verriegeln, dass Unbefugte es nicht bedienen können.

Um den Frontpanel-Sperrmodus zu aktivieren:

Im aktiven Standby-Modus, im automatischen Desinfektionsmodus, leisen Desinfektionsmodus, Standard-Desinfektionsmodus oder Filtermodus die **UV-C-** und **FILT-**Tasten im Bereich **BETRIEBSZEIT** gleichzeitig drücken und 3 Sekunden lang gedrückt halten. Das Aufrufen des Sperrmodus wird durch Anzeigen der Meldung „**LOCH**“ im Bereich **AUTOMATIKBETRIEB** bestätigt.

Um den Frontpanel-Sperrmodus zu deaktivieren:

Im aktiven Frontpanel-Sperrmodus die **UV-C-** und **FILT-**Tasten im Bereich **BETRIEBSZEIT** gleichzeitig drücken und 3 Sekunden lang gedrückt halten.

6.7 Änderung der Konfigurationsparameter

Im Standby-Modus die OK-Taste im Bereich UHRZEIT drücken und gedrückt halten, um die Konfigurationsparameter zu ändern. Den richtigen Zugangscode eingeben, um die Parameter zu ändern: **1557**

Eingabe des Zugangscodes:

Der eingetragene 4-stellige Code wird auf dem Display in Abschnitt **AUTOMATISCHER-MODUS** angezeigt. Die Tasten **+** und **-** ändern den Wert des aktiven Zeichens um 1. Das aktive Zeichen ist dasjenige, das mit einer hohen Frequenz blinkt. Inaktive Zeichen leuchten ständig. Die Taste **OK** ändert das aktive Zeichen in das nächste auf der rechten Seite. Nachdem Sie den richtigen Code eingetragene haben, bestätigen Sie ihn mit **START**-Taste, indem Sie ihn länger gedrückt halten. Wenn der Code falsch eingetragene wird, wird der Code **HHHH** angezeigt und ein kurzer Piepton ertönt. In diesem Fall muss der Code erneut eingetragene werden.

Der Benutzer kann die folgenden Parameter ändern:

Parametercode	Beschreibung	Mindestwert	Maximaler Wert	Standardwert
C116	Wartungsintervall - UV-C-Lampen [h]	0	9999	9000
C117	Wartungsintervall/Inspektion - Luftfilter [h]	0	9000	2160
C142	Verfallsdatum - Luftfilter [Monate]	0	24	12
C150	Datumseinstellung – Tag des Monats	1	31	15
C151	Datumseinstellung – Monat	1	12	7
C152	Datumseinstellung – Jahr	2020	2120	2020
C154	Signalisierung des Betriebs von UV-C-Lampen - LED-Streifen	0	1	1
C200	FIRMWARE-Revision (schreibgeschützt)	-	-	FW_REV

Die Änderung der einzelnen Parameter erfolgt mit den Tasten **+** und **-** im Bereich **AUTOMATIKBETRIEB**. Der Code des ausgewählten Parameters wird auf dem Display im Bereich **AUTOMATIKBETRIEB** angezeigt. Der aktuelle Wert des ausgewählten Parameters wird auf dem Display im Bereich **BETRIEBSZEIT** angezeigt. Um den Wert des ausgewählten Parameters zu ändern, sind die Tasten **UV-C** und **FILT** im Bereich **BETRIEBSZEIT** zu verwenden. Die aktive Ziffer wird mit der **RESET**-Taste ausgewählt. Die **OK**-Taste im Bereich **AUTOMATIKBETRIEB** drücken und gedrückt halten, um den Wert des ausgewählten Konfigurationsparameters zu bestätigen. Der ausgewählte Wert wird durch einen kurzen Signalton und Blinken aller aktiven Anzeigen bestätigt.

Die **OK**-Taste im Bereich **UHR** drücken und gedrückt halten, um in den Standby-Modus zurückzukehren.

6.8 Betriebszeitähler

Das Gerät ist mit Betriebszeitählern ausgestattet, die in der folgenden Tabelle aufgeführt sind. Der Benutzer kann die Angaben der Zähler ablesen und zurücksetzen.

Im Standby-Modus die **OK**-Taste im Bereich **UHR** drücken und gedrückt halten, um die Zähler anzuzeigen oder zurückzusetzen. Den richtigen Zugangscode eingeben, um die Parameter zu ändern.

Eingabe des Zugangscodes:

Der eingetragene 4-stellige Code wird auf dem Display in Abschnitt **AUTOMATISCHER-MODUS** angezeigt. Die Tasten **+** und **-** ändern den Wert des aktiven Zeichens um 1. Das aktive Zeichen ist dasjenige, das mit einer hohen Frequenz blinkt. Inaktive Zeichen leuchten ständig. Die Taste **OK** ändert das aktive Zeichen in das nächste auf der rechten Seite. Nachdem Sie den richtigen Code eingetragen haben, bestätigen Sie ihn mit **START**-Taste, indem Sie ihn länger gedrückt halten. Wenn der Code falsch eingetragen wird, wird der Code **HHHH** angezeigt und ein kurzer Piepton ertönt. In diesem Fall muss der Code erneut eingetragen werden.

Der Benutzer kann in die folgenden Zähler eingreifen:

Parametercode	Beschreibung
d102	Zähler für Wartungsintervalle für UV-C-Lampen [s]
d105	Zähler der Wartungsintervalle für Lüfter [s]
d120	Zähler für Wartungsintervalle für Luftfilter [s]
d201	Zähler des verbrauchten Stroms [kWh]

Die Änderung der einzelnen Parameter erfolgt mit den Tasten **+** und **-** in Abschnitt **AUTOMATISCHER MODUS**. Der Code des ausgewählten Parameters (Zählers) wird auf dem Display im Abschnitt **AUTOMATISCHER MODUS** angezeigt. Der aktuelle Wert des ausgewählten Parameters wird auf dem Display im Abschnitt **BETRIEBSZEIT** angezeigt.

Die **OK**-Taste im Bereich **UHR** drücken und gedrückt halten, um in den Standby-Modus zurückzukehren.

Das Anzeigen des aktuellen Werts der Zähler ist auch direkt über das Display im Abschnitt **BETRIEBSZEIT** und die Tasten **UV-C** und **FILT** möglich. Durch Drücken einer der **UV-C**- oder **FILT**-Tasten im Standby-Modus oder wenn ein beliebiger Betriebsmodus aktiv ist, zeigt das Display im Abschnitt **BETRIEBSZEIT** den aktuellen Zählerwert, entsprechend **d102** bzw. **d105** an. Die Zeitanzeige dauert 30 Sekunden ab Drücken der Taste. Der Wert wird in Stunden angezeigt.

6.8.1 Betriebsstundenzähler zurücksetzen

Das Zurücksetzen der Betriebsstundenzähler kann auf verschiedene Arten erfolgen, wie unten beschrieben.

*Über das Servicemenü (Zurücksetzen der Zähler **d102**, **d105** oder **d120**):*

Gehen Sie zum Servicemenü, indem Sie die **OK**-Taste im Abschnitt **UHR** drücken. Tragen Sie den richtigen Zugangscode

ein. Wählen Sie den entsprechenden Zähler mit den Tasten **+** und **-** im Abschnitt **AUTOMATISCHER MODUS**. Um die Anzeige des ausgewählten Zählers zurückzusetzen, halten Sie die **OK**-Taste im Abschnitt **AUTOMATISCHER MODUS** gedrückt. Das Zurücksetzen wird mit einem kurzen Piepton bestätigt und die Anzeigen blinken.

Über den Abschnitt **BETRIEBSZEIT** (Zurücksetzen der Zähler **d102** oder **d105**):

Drücken Sie die **UV-C**- oder **FILT**-Taste im Abschnitt **BETRIEBSZEIT**, um den Zähler entsprechend **d102** bzw. **d105** anzuzeigen. Um die Anzeige des ausgewählten Zählers zurückzusetzen, halten Sie die **RESET**-Taste im Abschnitt **BETRIEBSZEIT** gedrückt. Das Zurücksetzen wird mit einem kurzen Piepton bestätigt und die Anzeigen blinken.

*Über den Abschnitt **BETRIEBSZEIT** (Zurücksetzen der Zähler **d102**):*

Drücken Sie die Taste **FILT** im Abschnitt **BETRIEBSZEIT**, um den Zähler **d105** anzuzeigen. Setzen Sie den Zähler zurück, indem Sie die **RESET**-Taste im Abschnitt **BETRIEBSZEIT** gedrückt halten. Das Zurücksetzen wird mit einem kurzen Piepton bestätigt und die Anzeigen blinken. Halten Sie dann innerhalb von maximal 60 Sekunden nach dem Zurücksetzen des Zählers **d105** die **RESET**-Taste erneut gedrückt. Zurücksetzen wird durch einen doppelten Piepton bestätigt und die Anzeigen blinken zweimal.

*Durch die Reihenfolge des Entfernens der Luftfilter (Zurücksetzen des Zählers **d105**). Nur wenn die Meldung **F002** aktiv ist.*

Entfernen Sie im Standby-Modus eine Luftfilterkassette und dann die andere, damit die Kassetten gleichzeitig entfernt werden und **E201**- und **E202**-Meldungen generiert werden. Wenn beide Kassetten gleichzeitig entfernt werden, wird der Zähler **d105** zurückgesetzt. Das Zurücksetzen wird durch einen kurzen Piepton bestätigt und die Anzeigen blinken. Legen Sie die Kassetten nach dem Zurücksetzen des Zählers wieder in das Gerät ein.

*Über den Abschnitt **BETRIEBSZEIT** (Zurücksetzen der Zähler **d102**). Nur wenn die Meldung **F006** aktiv ist.*

Halten Sie die **RESET**-Taste im Abschnitt **BETRIEBSZEIT** gedrückt. Zurücksetzen wird durch einen doppelten Piepton bestätigt und die Anzeigen blinken zweimal.

6.8.2 Zählen des verbrauchten Stroms

Das Gerät wurde mit der Funktion ausgestattet, die Gesamtmenge des verbrauchten Stroms zu zählen. Die Energie wird in allen Betriebsmodi gemessen, einschließlich Standby- und Schlafmodus. Der Wert der verbrauchten Strommenge wird mittels des Zählers **d201** angezeigt.

6.9 Weitere Funktionen des Geräts

Die verbleibende Funktionalität des Geräts wird in den folgenden Unterabschnitten beschrieben. Diese sind: **AUTO-TEST**, **PRE-TEST**, **EINSTELLZEIT** Funktionen und Anzeige des Betriebs der UV-C-Lampen.

Im Standby-Modus die **OK**-Taste im Bereich **UHR** drücken und gedrückt halten, um in die genannten Funktionen zu übergehen. Den richtigen Zugangscodes eingeben, mit dem man zu den oben genannten Funktionen wechseln kann.

Eingabe des Zugangscodes:

Der eingetragene 4-stellige Code wird auf dem Display in Abschnitt **AUTOMATISCHER-MODUS** angezeigt. Die Tasten **+** und **-** ändern den Wert des aktiven Zeichens um 1. Das aktive Zeichen ist dasjenige, das mit einer hohen Frequenz blinkt. Inaktive Zeichen leuchten ständig. Die Taste **OK** ändert das aktive Zeichen in das nächste auf der rechten Seite. Nachdem Sie den richtigen Code eingetragenen haben, bestätigen Sie ihn mit **START**-Taste, indem Sie ihn länger gedrückt halten. Wenn der Code falsch eingetragen wird, wird der Code **HHHH** angezeigt und ein kurzer Piepton ertönt. In diesem Fall muss der Code erneut eingetragen werden.

Die verfügbaren Funktionen sind unter den folgenden Codes verborgen:

Parametercode	Beschreibung
t200	Funktion AUTO-TEST
t204	Funktion SET-TIME (Einstellen der aktuellen Zeit)

Die Funktion **PRE-TEST** wird nach dem Start des ausgewählten Betriebsmodus automatisch gestartet.

Die Änderung der einzelnen Parameter erfolgt mit den Tasten **+** und **-** im Bereich **AUTOMATIKBETRIEB**. Der Code des ausgewählten Parameters wird auf dem Display im Bereich **AUTOMATIKBETRIEB** angezeigt. Um zu der gegebenen Funktion zu gelangen, diese Funktion auswählen und die **OK**-Taste im Bereich **AUTOMATIKBETRIEB** drücken und gedrückt halten.

Die **OK**-Taste im Bereich **UHR** drücken und gedrückt halten, um in den Standby-Modus zurückzukehren.

6.9.1 Funktion AUTO-TEST

Die Funktion besteht darin, den Betriebszustand aller Aktuatoren (Lüfter sowie UV-C-Lampen) automatisch zu überprüfen. Wenn das Gerät während des Vorgangs einen Fehler eines der Elemente feststellt, zeigt es seinen Fehler an. Sollte der Fehler des Elements bei der vorherigen Verwendung des Geräts festgestellt werden, kann die Funktion **AUTO-TEST** diesen Fehler zurücksetzen, wenn dieses Element während dieser Funktion ordnungsgemäß funktioniert.

Während die Funktion **AUTO-TEST** ausgeführt wird, blinken schnell die Kontrollleuchten der Betriebsmodi und es wird die Meldung „tEST“ auf dem Display im Bereich **AUTOMATIKBETRIEB** angezeigt.

Eine der **START**-Tasten drücken, die dem Betriebsmodus Filtration, Desinfektion bzw. Sterilisation entspricht, um die Funktion **AUTO-TEST** zu unterbrechen.

Nach Beendigung der Funktion **AUTO-TEST** wechselt das Gerät in den Standby-Modus.

6.9.2 Funktion SET-TIME

Mit der SET-TIME-Funktion können Sie die aktuelle Zeit am Controller einstellen. Die Funktion wird vom Benutzer nach dem Aufruf der Funktion t204 manuell gestartet im Bereich **AUTOMATIKBETRIEB** angezeigt.

Durch Auswahl dieser Funktion wird die aktuell eingestellte Zeit auf der Anzeige "Clock" im Format [hh: mm] angezeigt. Nach Auswahl und während des Betriebs der Funktion t204 sollte die Anzeige "ARBEITSZEIT" vollständig leer sein.

Um die aktuelle Uhrzeit einzustellen:

Die Tasten **+** und **-** ändern den Wert um 1 aktive Ziffer. Die aktive Ziffer wird mit der **OK**-Taste im Bereich **UHR** ausgewählt. Die Uhrzeit wird sofort nach dem Ändern einer Ziffer gespeichert, es ist keine zusätzliche Bestätigung erforderlich.

Die **OK**-Taste im Bereich **UHR** drücken und gedrückt halten, um in den Standby-Modus zurückzukehren.

So stellen Sie das aktuelle Datum ein:

Um das aktuelle Datum einzustellen, gehen Sie zu den Konfigurationsparametern **C150**, **C151** und **C152** und definieren und bestätigen Sie richtig die Werte dieser Parameter gemäß Kapitel 6.7.

Die **OK**-Taste im Bereich **UHR** drücken und gedrückt halten, um in den Standby-Modus zurückzukehren.

6.9.3 Signalanlage der Betriebsanzeige der UV-C-Lampen

Die Signalanlage der Betriebsanzeige der UV-C-Lampe (blauer LED-Streifen) befindet sich an der Vorderseite des Geräts

und signalisiert den aktiven Betrieb der UV-C-Lampen.

Die Signalanlage kann dauerhaft ausgeschaltet werden, indem Parameter C154 gemäß Kapitel 6.7 konfiguriert wird, wobei:

„0“ - Signalanlage inaktiv

„1“ - Signalanlage aktiv

7 Wartung



7.1 Wartungsempfehlungen

Achtung! Alle Wartungsarbeiten dürfen erst dann durchgeführt werden, wenn das Gerät von der Stromversorgung getrennt wurde (mit Ausnahme von Maßnahmen, die dem Löschen von Alarmen dienen)!



Alle Serviceaktivitäten im Zusammenhang mit Ozongeneratoren dürfen nur von autorisiertem Personal und vom Werksservice des Herstellers durchgeführt werden. Details zu Wartungsarbeiten sind im Kapitel Garantie und Service enthalten.

- Gerät sauber halten. Zur Reinigung sollten nur neutrale Reinigungsmittel verwendet werden.
- Zum Reinigen keinen Hochdruckwasserstrahl verwenden.
- Luftfilter regelmäßig überprüfen und austauschen, wie in Kapitel 7.2 beschrieben. Die Signalisierung, dass die Nutzungsdauer der Luftfilter überschritten wurde (Notwendigkeit der Überprüfung), wird auf dem Bedienfeld mit entsprechenden Meldungen angezeigt (siehe: Kapitel 9) Filterwechsel gemäß den Anweisungen in Kapitel 7.2.1 sowie 7.2.2 durchführen. Filter nicht verstopfen lassen und nicht übermäßig lange verwenden.
- Nachdem die UV-Lampen das Ende ihrer Lebensdauer (9000 Betriebsstunden) erreicht haben, müssen sie ausgetauscht werden. Dies ist nicht nur auf das mögliche Ausbrennen des Strahlers zurückzuführen, sondern auch auf die Abnahme der maximalen Strahlungsdosis im Laufe der Zeit. Die Signalisierung, dass die Nutzungsdauer der UV-Lampen überschritten wurde, wird auf dem Bedienfeld mit einer entsprechenden Meldung angezeigt (siehe: Kapitel 9). Die Lampen dürfen nur von einem qualifizierten Service ausgetauscht werden!

7.2 Filterwechsel

Die Dauer der Reinigung und des Austauschs der Filter hängt von den Umweltbedingungen am Verwendungsort, dem Verwendungsgrad und der Art der Einstellung des Geräts ab. Die Erinnerung zur Notwendigkeit der Inspektion der Filter (Meldung **F002**) wird je nach Verwendung des Geräts automatisch in Abständen von 3 bis 12 Monaten angezeigt.

Während der Inspektion sollte festgestellt werden, dass die Filter nicht beschädigt und für die weitere Verwendung geeignet sind. Filter, die mindestens eines der folgenden Kriterien erfüllen, müssen unbedingt ersetzt werden:

- mechanische Schäden aufweisen (Löcher, Risse, Lücken in der Struktur usw.)
- sichtbare Flecken, Verfärbungen, Wasserflecken oder andere Verunreinigungen durch flüssige Substanzen aufweisen
- einen schweren und unangenehmen Geruch abgeben
- sind stark mit Staub verunreinigt, was den Luftstrom erheblich verringert

HINWEIS!

Stark kontaminierte Filter sollten niemals gereinigt werden (Waschen, Staubsaugen, Luftblasen usw.), sondern durch neue ersetzt werden.



Ersetzen Sie immer alle Filter im Gerät.



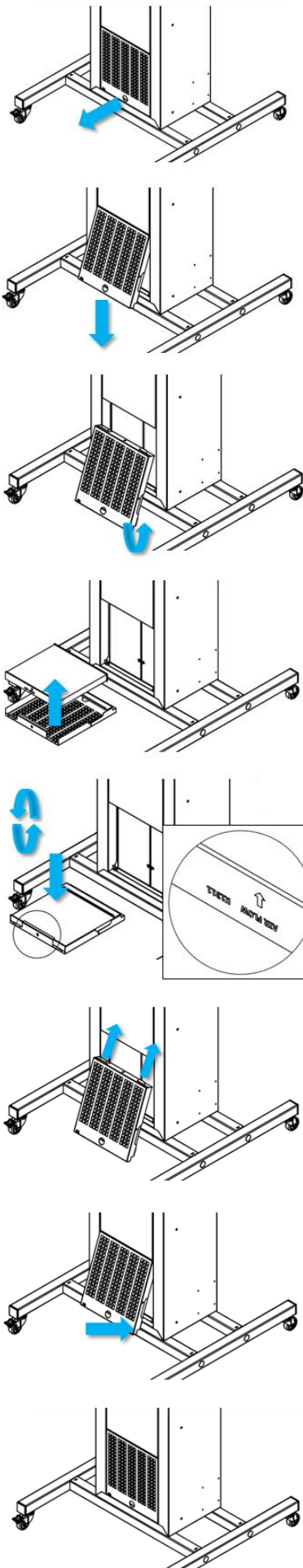
Die Erinnerung zum Ersetzen der Filter (Meldung F006) wird nach 12 Monaten automatisch angezeigt. Die Verwendung derselben Filter länger als der empfohlene Zeitraum von 12 Monaten kann zu einer Verschlechterung der Arbeitsbedingungen und zu einer Verringerung der Effizienz des Geräts führen.

Nach der Inspektion oder dem Austausch der Filter sollte die Meldung F002 und / oder F006 gelöscht werden. Die Methode zum Löschen ist in Kapitel 8 dieser Betriebsanleitung beschrieben.

7.2.1 Austausch des Vorfilters (F1)

Sicherstellen, dass das Gerät ausgeschaltet und von der Stromversorgung getrennt ist!

Gemäß unterer Anleitung vorgehen:



1. Zeigefinger in das Loch in der Luftfilterkassette einsetzen und diese fest in eigene Richtung ziehen
2. Kassette mit einer Abwärtsbewegung herausziehen
3. Luftfilterkassette mit der Vorderseite zum Boden drehen
4. Luftfilter aus der Kassette herausnehmen
5. Einen neuen Luftfilter in die Kassette einsetzen und dabei auf die Pfeilrichtung auf der Kassette und auf dem Filter achten
6. Luftfilterkassette wie in der nebenstehenden Abbildung gezeigt drehen und sie wieder in das Gerät einsetzen
7. Die Kassette in das Gerätegehäuse zudrücken
8. Der Filter wurde korrekt ausgetauscht

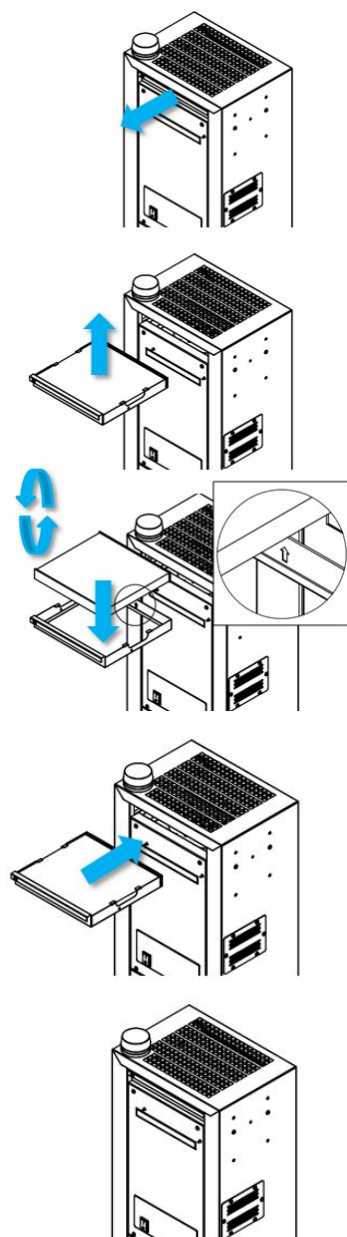
Der von der Zielstelle entfernte Vorfilter führt zu einer Auslösung des Sicherheitsendschalters. Wenn der Endschalter im Filter- oder Desinfektionsmodus ausgelöst wird, wird der Vorgang zum aktuellen Zeitpunkt gestoppt und das Gerät wechselt in den Pausenmodus. Nach der Beendigung der Auslösung des Endschalters (Einsetzen der Filterkassette zurück) setzt das Gerät den Filtrations-/Desinfektionsprozess fort. Die Verletzung des Endschalters führt auch zur Anzeige eines entsprechenden Fehlercodes auf dem Display im Abschnitt **AUTOMATISCHER MODUS**. Das Beenden der Endschalterauslösung löscht den Fehler automatisch.

Sicherheitsendschalter bieten Schutz bei Versuchen, Luftfilter während des Betriebs des Geräts auszutauschen.

7.2.2 Aktivkohlefilter austauschen

Sicherstellen, dass das Gerät ausgeschaltet und von der Stromversorgung getrennt ist!

Gemäß unterer Anleitung vorgehen:



1. Luftfilterkassette herausziehen durch Ziehen in eigene Richtung
2. Luftfilter aus der Kassette herausnehmen
3. Neuen Luftfilter in die Kassette einlegen. Darauf achten, dass der Pfeil auf der Kassette mit dem Pfeil auf dem Luftfilter übereinstimmt
4. Filterkassette wieder in das Gerät hineinsetzen und zudrücken
5. Der Filter wurde korrekt ausgetauscht

Der von der Zielstelle entfernte Aktivkohlefilter führt zu einer Auslösung des Sicherheitsendschalters. Wenn der Endschalter im Filter- oder Desinfektionsmodus ausgelöst wird, wird der Vorgang zum aktuellen Zeitpunkt gestoppt und das Gerät wechselt in den Pausenmodus. Nach der Beendigung der Auslösung des Endschalters (Einsetzen der Filterkassette zurück) setzt das Gerät den Filtrations-/Desinfektionsprozess fort. Die Verletzung des Endschalters führt auch zur Anzeige eines entsprechenden Fehlercodes auf dem Display im Abschnitt **AUTOMATISCHER MODUS**. Das Beenden der Endschalterauslösung löscht den Fehler automatisch.

Sicherheitsendschalter bieten Schutz bei Versuchen, Luftfilter während des Betriebs des Geräts auszutauschen.

7.3 Austausch der UV-C-Lampen

Für den ordnungsgemäßen Betrieb des Geräts ist ein regelmäßiger Austausch der UV-C-Lampen erforderlich. Das Überschreiten der Lebensdauer der UV-Lampen kann zum Ausbrennen führen. Es sollte auch beachtet werden, dass mit der Zeit die maximale Strahlungs-dosis für die Lampen abnimmt.



Die Lebensdauer der UV-Lampen beträgt 9000 Betriebsstunden. Es ist auch die Zeit, nach der die Meldung angezeigt wird, dass ein Austausch erforderlich ist.

Achtung! Der Austausch der UV-C-Leuchtstofflampen in STERYLIS-Sterilisatoren darf nur vom Hersteller oder einem anderen autorisierten Wartungsdienst durchgeführt werden!

8 Mögliche Fehler und Meldungen

Alle möglichen Fehler und Meldungen werden durch 4-stellige Codes auf dem Display im Bereich **AUTOMATIKBETRIEB** angezeigt. Wenn mehr als 1 Fehler gleichzeitig auftreten, werden die Codes nacheinander angezeigt. Die Zeit für die Präsentation jedes Codes beträgt 2 Sekunden. Die Bedeutung aller Fehler und Meldungen ist in der folgenden Tabelle beschrieben.

Code	Beschreibung
E101	Betriebsfehler der UV-C-Quellen – falscher Stromverbrauch
E102	Betriebsfehler des Lüfters – falscher Stromverbrauch
E201	Fehler des F1-Luftfilters
E202	Fehler des F2-Luftfilters
E301	Fehler von Relaisausgängen - Kontakte wurden geklebt
F001	Lebensdauer der UV-C-Lampe überschritten
F002	Lebensdauer der Luftfilter überschritten
F006	Ablaufdatum der Luftfilter überschritten



HINWEIS! Fehler **E301** ist ein schwerwiegender Fehler. Trennen Sie in diesem Fall das Gerät so sicher wie möglich von der Stromversorgung und beachten Sie dabei die in dieser Betriebsanleitung beschriebenen Sicherheitsregeln! Wenden Sie sich nach dem Trennen der Stromversorgung an die Serviceabteilung.

Wichtige Hinweise zum Auftreten der Codes aus der obigen Tabelle:

- Die Fehler **Exxx** werden gespeichert und können nicht durch Neustart des Geräts behoben werden
- Die Fehler **E201** und **E202** sollten verschwinden, nachdem die Filterkassetten wieder richtig in das Gerät eingelegt wurden
- Die Fehler **E101** und **E102** können mit den Funktionen **PRE-TEST** und **AUTO-TEST** zurückgesetzt werden
- Die Meldungen **Fxxx** können durch Zurücksetzen der entsprechenden Zähler gelöscht werden:
 - **F001** – Zähler d102
 - **F002** – Zähler d105
 - **F006** – Zähler d120

Das Gerät kann über die folgenden Anzeigen mit dem Benutzer kommunizieren:

Anzeige	Bedeutung
Anzeigen der Meldung „Aut.x“	Das Gerät ist betriebsbereit.
Es leuchtet die grüne Taste im Filterungsmodus	Das Gerät arbeitet im Filterungsmodus
Leuchten der grünen Kontrollleuchte des leisen Betriebs, UV-C-Anzeige aktiv	Das Gerät arbeitet im Leise-Desinfektionsmodus
Leuchten der grünen Kontrollleuchte des Standardmodus, UV-C-Anzeige aktiv	Das Gerät arbeitet im Standard-Desinfektionsmodus
Leuchten der grünen Kontrollleuchte des Automatikbetriebs, UV-C-Anzeige aktiv	Das Gerät arbeitet im automatischen Desinfektionsmodus
Es blinkt die grüne Taste im Filterungsmodus	Funktion PRE-TEST für Filtermodus läuft, keine aktiven Fehler
Es blinkt die grüne Taste im Leisemodus	Funktion PRE-TEST für Leise-Desinfektionsmodus läuft, keine aktiven Fehler
Es blinkt die grüne Taste im Standardmodus	Funktion PRE-TEST für Standard-Filtermodus läuft, keine aktiven Fehler
Leuchten der grünen Kontrollleuchte im Automatikbetrieb	Funktion PRE-TEST für den automatischen Desinfektionsmodus läuft, keine aktiven Fehler
Blinken der grünen Kontrollleuchte des Filtermodus + Blinken des Texts tEST	Funktion PRE-TEST für Filtermodus läuft, aktive Fehler
Blinken der grünen Kontrollleuchte des leisen Betriebs + Blinken des Texts tEST	Funktion PRE-TEST für Leise-Desinfektionsmodus läuft, aktive Fehler
Blinken der grünen Kontrollleuchte im Standardmodus + Blinken des Texts tEST	Funktion PRE-TEST für Standard-Filtermodus läuft, aktive Fehler
Blinken der grünen Kontrollleuchte des Automatikmodus + Blinken des Texts tEST	Funktion PRE-TEST für den automatischen Desinfektionsmodus läuft, aktive Fehler
Blinken des Texts tEST + Blinken aller Kontrollleuchten der Betriebsmodi	Funktion AUTO-TEST läuft
Anzeigen der HHHH - Meldung und ein kurzes Quietschen	Falsch eingegebener Zugangscode
Anzeigen der Meldung LOCH , Leuchten der Kontrollleuchte SPERRMODUS AKTIV	Das Gerät befindet sich im Sperrmodus
Blinken mit allen Displays und einem kurzen Quietschen	Zurücksetzen des Werts des ausgewählten Zählers oder Aufruf der ausgewählten Servicefunktion oder Speichern des Wertes des ausgewählten Konfigurationsparameters
Blinken der Kontrollleuchte des Lüfterausfalls	Betriebsfehler des Lüfters/der Lüfter
Blinken der Fehleranzeige von UV-C-Quellen	Betriebsfehler der UV-C-Lampen
Blinken der Kontrollleuchte FEHLER PRÜFEN + Anzeigen des Fehlercodes auf dem Display im Bereich AUTOMATKBETRIEB	Aktiver Fehler

9. Konformitätserklärung



Dieses Gerät entspricht den in der Europäischen Union geltenden einschlägigen Richtlinien und Normen, sofern das Gerät bestimmungsgemäß und nach Maßgabe dieser Bedienungsanleitung verwendet wird.

Das Produkt ist mit den folgenden Richtlinien konform:

- Richtlinie 2014/35/EU zur Harmonisierung der Rechtsvorschriften der Mitgliedstaaten über die Bereitstellung elektrischer Betriebsmittel zur Verwendung innerhalb bestimmter Spannungsgrenzen auf dem Markt
- Richtlinie 2014/30/EU zur Harmonisierung der Rechtsvorschriften der Mitgliedstaaten über die elektromagnetische Verträglichkeit
- Richtlinie 2011/65/EU zur Beschränkung der Verwendung bestimmter gefährlicher Stoffe in Elektro- und Elektronikgeräten

Das Produkt erfüllt die folgenden Normen:

- PN-EN 55014-1:2017
- PN-EN 55014-2:2015
- PN-EN 60335-2-65:2004+A1:2008+A11:2012
- PN-EN 60335-1:2012+A11:2014-10+A13:2017-11+A1:2019-10+A2:2019-11
- PN-EN 61000-3-2:2019
- PN-EN 61000-3-3:2013+A1:2019-10

Eine vollständige Konformitätserklärung ist der Verpackung beigelegt und befindet sich im Besitz des Geräteherstellers und -händlers.

10. Garantie und Service

Die Garantielaufzeit beträgt 1 Jahr. Die Garantielaufzeit kann kostenpflichtig verlängert werden. Um detailliertere Informationen zur Garantie zu erhalten, bitte den Hersteller kontaktieren.

Herstellerangaben

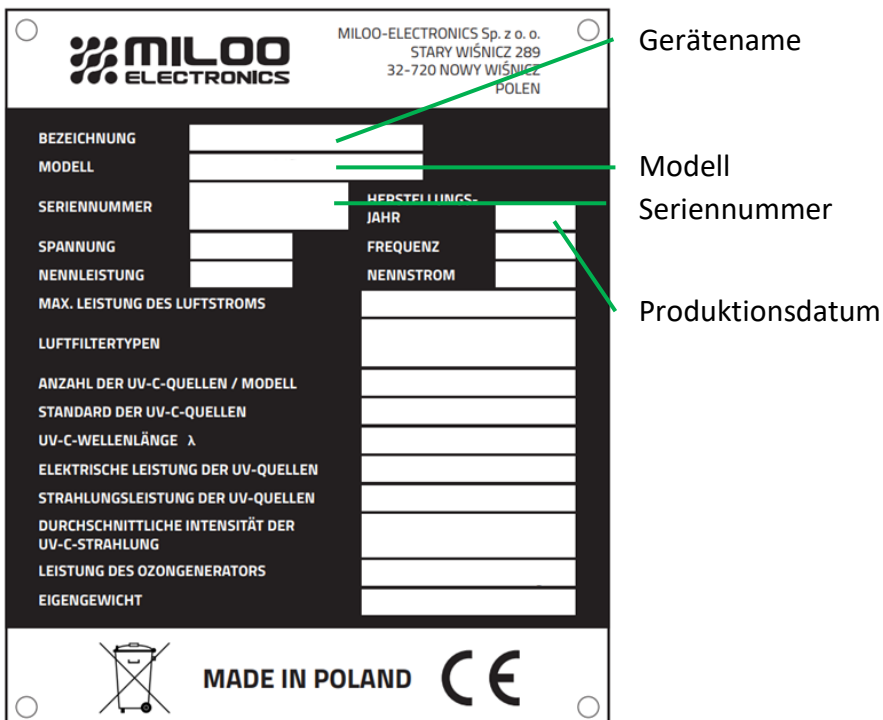
MILOO-ELECTRONICS Sp. z o.o.
 Stary Wiśnicz 289,
 32-720 NOWY WIŚNICZ
 Telefon: +48 14 662 19 55
 E-Mail-Adresse: info@sterylis.com

Kontakt zum Kundendienst

Telefon: +48 801 080 257
 E-Mail-Adresse: serwis@emiloo.pl

Bei der Kontaktaufnahme mit dem Kundendienst ist es eventuell erforderlich, die Daten auf dem Typenschild des Geräts anzugeben:

- Seriennummer
- Produktionsdatum
- Geräte- und Modellname



Die in diesem Dokument enthaltenen Informationen können von „MILOO-ELECTRONICS“ ohne Benachrichtigung des Benutzers geändert werden. Die Vervielfältigung dieser Bedienungsanleitung ohne Genehmigung des Herstellers ist verboten. Fotos und Zeichnungen dienen nur zur Veranschaulichung und können vom gekauften Gerät abweichen.